



MH8010 INSTRUCTION MANUAL MANUAL DE INSTRUCCIONES

PARTS LIST / LISTA DE PIEZAS

QTY CANT.	REFERENCE REFERENCIA	DESCRIPTION DESCRIPCIÓN
1	A	Handle Mango
2	B	Support Frame with Reel Shaft Armazón de soporte con barra para carrete

HARDWARE KIT / KIT DE HERRAJES

QTY CANT.	REFERENCE REFERENCIA	DESCRIPTION DESCRIPCIÓN
4	C	1/4-20 x 1-1/4" Carriage Bolt Perno de carro de 1/4-20 x 1-1/4"
4	D	1/4"-1/2" Flat Washer Arandela plana de 1/4-1/2"
4	E	1/4-20 Nylon-insert Lock Nut Contratuercas con inserto de nilón, 1/4-20
8	F	3 x 65 Hitch Pin Clip Sujetador con pasador para enganchar, 3 x 65

SAFETY RULES

This product was designed for certain applications only. Madison strongly recommends that this product not be modified and/or used for any purpose other than that for which it was designed.



CAUTION: Use care when lifting the Wire Caddy.

Tools Required for Assembly

7/16-inch wrench or socket

For Parts, Accessories or Warranty Assistance,
Please call: **1-800-631-7775**

NORMAS DE SEGURIDAD

Este producto está concebido sólo para determinadas aplicaciones. Madison recomienda enfáticamente que este producto no se modifique ni use para ningún otro propósito que aquel para el cual se concibió.



PRECAUCIÓN: Proceder con cuidado al levantar el carrito para transportar cables.

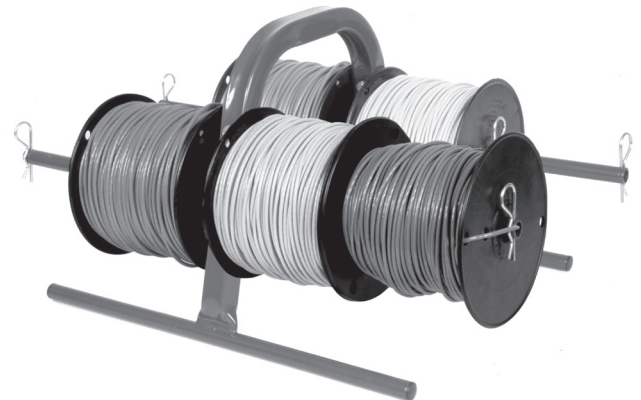
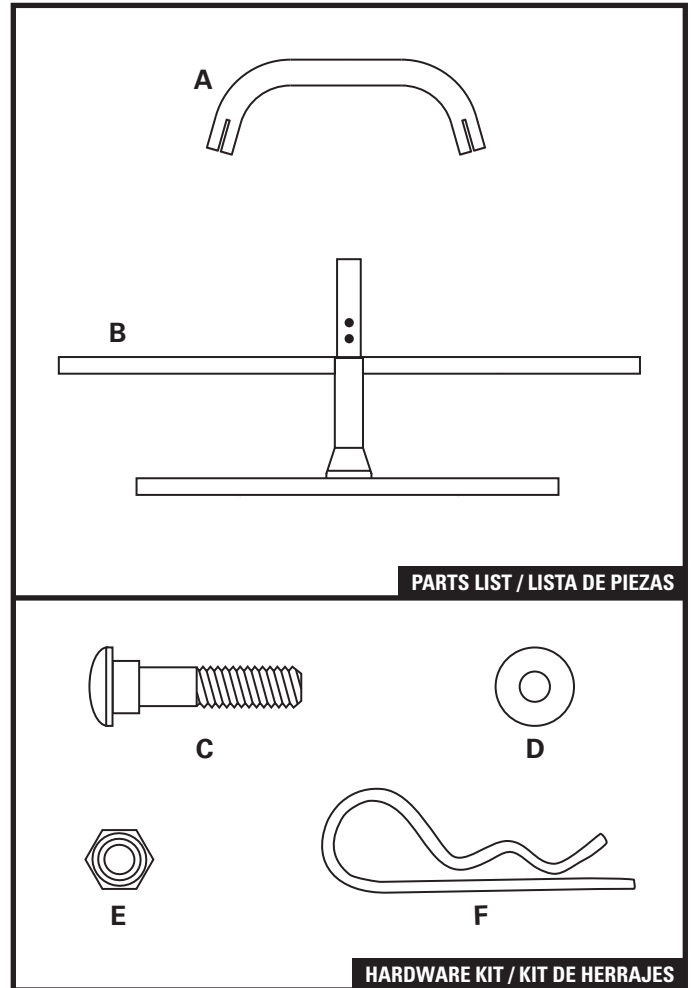
Herramientas necesarias para el ensamblaje:

Llave o dado de 7/16 pulgadas

Para asistencia en la garantía, accesorios y piezas,
Llamar al: **1-800-631-7775**

CAPACITY	# OF SPOOLS	SPOOL DIMENSIONS
	8	7" diameter x 5" wide
	4	7" diameter x 6"-10" wide

CAPACIDAD	# DE BOBINAS	DIMENSIONES DE LA BOBINA
	8	7" de diámetro x 5" de ancho
	4	7" de diámetro x 6"-10" de ancho



WireSMART

WIRE CADDY

ASSEMBLY INSTRUCTIONS

FIGURE 1

Place the Handle (A) onto the Support Frame (B) connector. Make sure that the reel shaft is facing toward the inside. Push down firmly until Handle (A) is seated against Support Frame (B). Repeat for the opposite side.

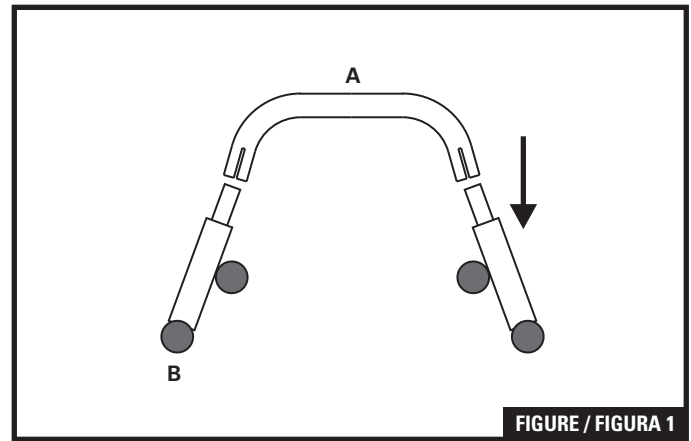


FIGURE / FIGURA 1

FIGURE 2

Fasten Handle (A) to Support Frame (B) using the 1/4-20 x 1-1/4" Carriage Bolts (C), 1/4" x 1/2" Flat Washers (D), and 1/4 x 20 Nylon-Insert Locknuts (E). Repeat for the opposite side.

FIGURE 3

Load wire spools onto Reel Shafts and secure using Hitch Pin Clips (F). Load spools from the inside out. For best results, when using multiple spools, balance the load equally on both sides.

INSTRUCCIONES DE ENSAMBLAJE

FIGURA 1

Colocar el mango (A) en el conector del armazón de soporte (B). Asegurar que la barra para carretes quede mirando hacia dentro. Empujar con firmeza hasta que el mango (A) quede asentado contra el armazón de soporte (B). Repetir el paso para el lado opuesto.

FIGURA 2

Sujetar el mango (A) al armazón de soporte (B) usando los pernos de carro de 1/4-20 x 1 1/4" (C), las arandelas planas de 1/4" x 1/2" (D) y las contratuercas con inserción de nylon de 1/4 x 20 (E). Repetir el paso para el lado opuesto.

FIGURA 3

Cargar las bobinas de cable en las barras para carrete y asegurar usando los sujetadores con pasador para enganchar (F). Cargas las bobinas de dentro hacia afuera. Para mejores resultados al usar múltiples bobinas hay que equilibrar cargas iguales en ambos lados.

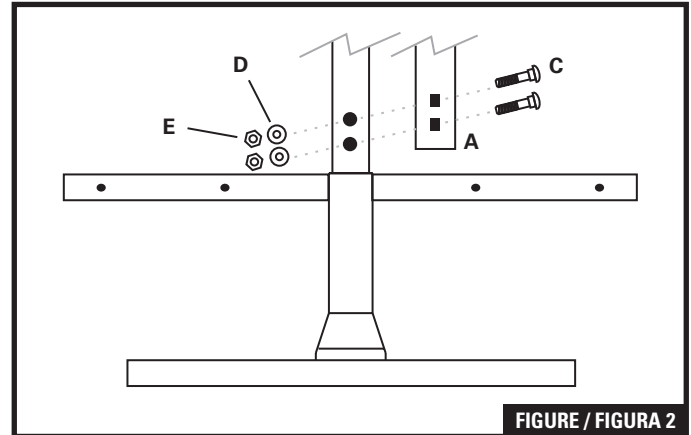


FIGURE / FIGURA 2

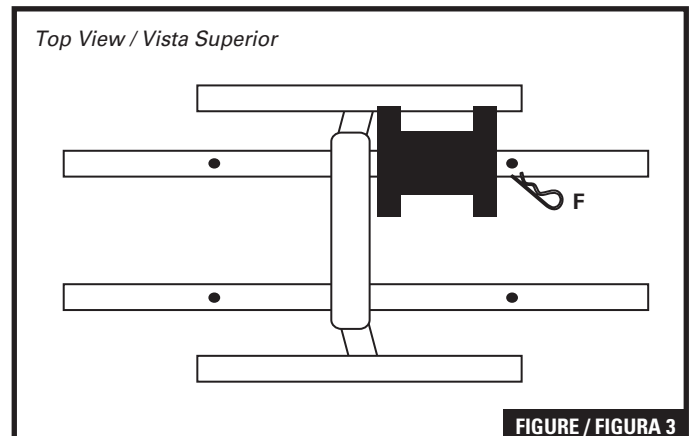


FIGURE / FIGURA 3